

FRICTION CLUTCHES
离合器

联系我们
Contact us

无锡市第五机械制造有限公司
WUXI FIFTH MACHINERY MANUFACTURE CO.,LTD

地址:江苏省无锡市锡北镇张泾
电话:0510-83791808
传真:0510-83791041
Http://www.tengwu.cn
E-mail:xhx@tengwu.cn

我们有权对样本内的文字及内容进行修改,恕不另行通知。
We have the right to amend the text and contents of the sample without prior notice.

欢迎访问移动端 敬请关注公众号



扫码登录第五机械官方网站,您可以查询到更多信息。
如您对本公司产品有任何建议及问题,
可通过网页留下您的联系方式,
相关销售人员会第一时间联系您,
给您专业及时的回复。



**WUXI
FIFTH MACHINERY
MANUFACTURE
CO.,LTD**



WJ 轴向气动离合器



WH 轴向气动离合器

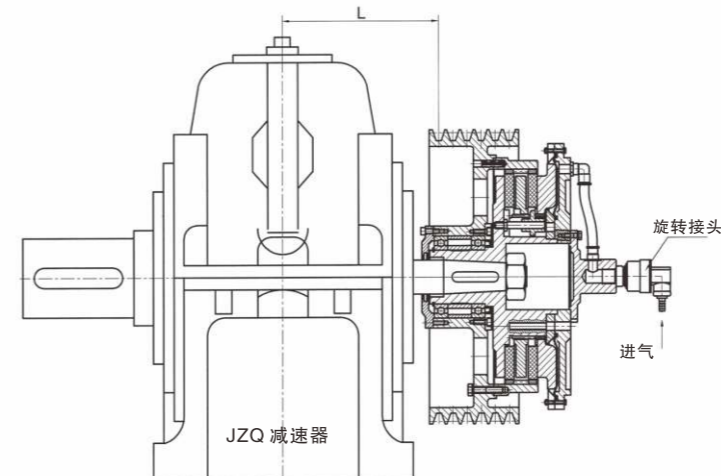


WH切坯机专用离合制动器

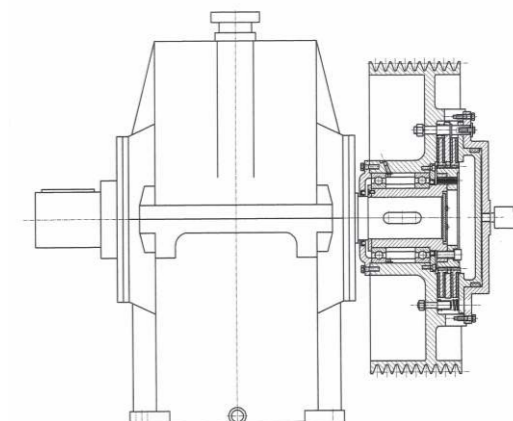
ZQL型轴向气动离合器是填补国内空白，替代机械手动离合器的专利产品，结构紧凑，重量轻，能直接装在减速器的输入轴或电动机的轴伸上。操作系统能够遥控。现在传递扭矩650、2700、5900、8500、12000、13000、16500、19500的8种型号近百种规格，对标准JZQ减速机及其它非标准减速机都能直接配套。广泛应用于建材、石油钻探、锻压机床、渔轮等机械行业的传动机构中。

ZQL轴向气动离合器有膜片式和活塞式二种。WJ膜片式离合器具有结构紧凑，重量轻，惯性小。密封性能好，动作灵敏，离合迅速等优点。WH活塞式离合器具有扭矩大，对摩擦片磨损补偿大等特点。

针对目前国内切坯机的工作特点和存在的问题，我公司开发了切坯机专用气动离合制动器，该离合器集离合器和刹车于一体，动作迅速制动可靠，散热好，寿命长，减少了电机电流的波动和对减速机的冲击，适合轻型和重型高速切坯机。



气膜式离合器与JZQ减速机配套示意图



活塞式离合器与非标减速机配套示意图

气膜式离合器

型号	扭矩	配套减速机轴孔	皮带轮外径	皮带轮槽型 × 槽数
ZQL2700	2700	Φ 50锥孔	Φ 520	5V × 5~6、C × 5
ZQL5900	5900	≤ Φ 100	≤ Φ 1000	5V × 5~12、C × 6~10
ZQL8500	8500	≤ Φ 120	≤ Φ 1000	5V × 8~15、8V × 8~10
ZQL13000	13000	≤ Φ 140	≤ Φ 1300	8V × 8~14
ZQL19500	19500	≤ Φ 140	≤ Φ 1300	8V × 8~14

活塞式离合器

型号	扭矩	配套减速机轴孔	皮带轮外径	皮带轮槽型 × 槽数
ZQL3500	3500	Φ 60锥孔	Φ 520	5V × 6、C × 6
ZQL6500	6500	Φ 90锥孔	Φ 720	5V × 10、C × 10
ZQL12000	12000	≤ Φ 120	≤ Φ 1000	8V × 8~10
ZQL16500	16500	≤ Φ 140锥孔	≤ Φ 1300	8V × 8~14
ZQL19300	19300	≤ Φ 140锥孔	≤ Φ 1300	8V × 8~14

切坯机专用离合制动器

规格	扭矩	制动力矩	配套减速机轴	皮带轮外径	皮带轮槽型 × 槽数
WH301	912Nm	230Nm	≤ Φ 42	Φ 280	B × 3
WH306	1533Nm	424Nm	≤ Φ 50	Φ 350	SPB × 3

应用实例

